

脉冲计数接口

# Datasheet

Rev. 0.1

***NETVOX TECHNOLOGY CO., LTD.***

**Add: No. 21-1 Sec. 1 Chung Hua West Road, Tainan, Taiwan**

**Tel: +886-6-2617641, 2654878**

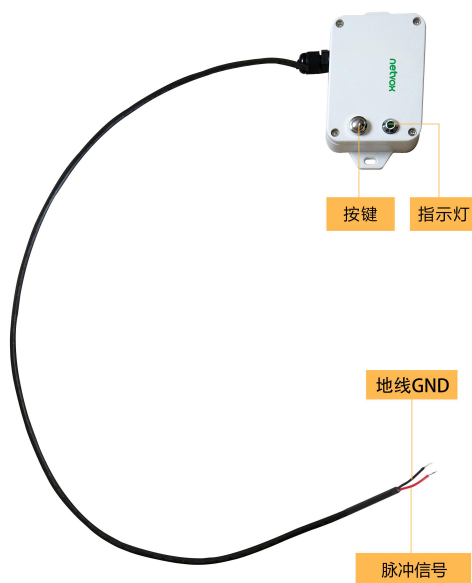
**Fax: +886-6-2656120**

**<http://www.netvox.com.tw>**

**Copyright©Netvox Technology Co., Ltd.**

This document contains proprietary technical information which is the property of NETVOX Technology and is issued in strict confidential and shall not be disclosed to others parties in whole or in parts without written permission of NETVOX Technology.

The specifications are subjected to change without prior notice.



图一 R718H 外观图 (以实物为准)

## 概述

本设备外接 1 路脉冲检测接口，可计算脉冲的个数，并把检测的脉冲个数发送到网关显示，其采用 SX1276 无线通信模块。

## 主要特性

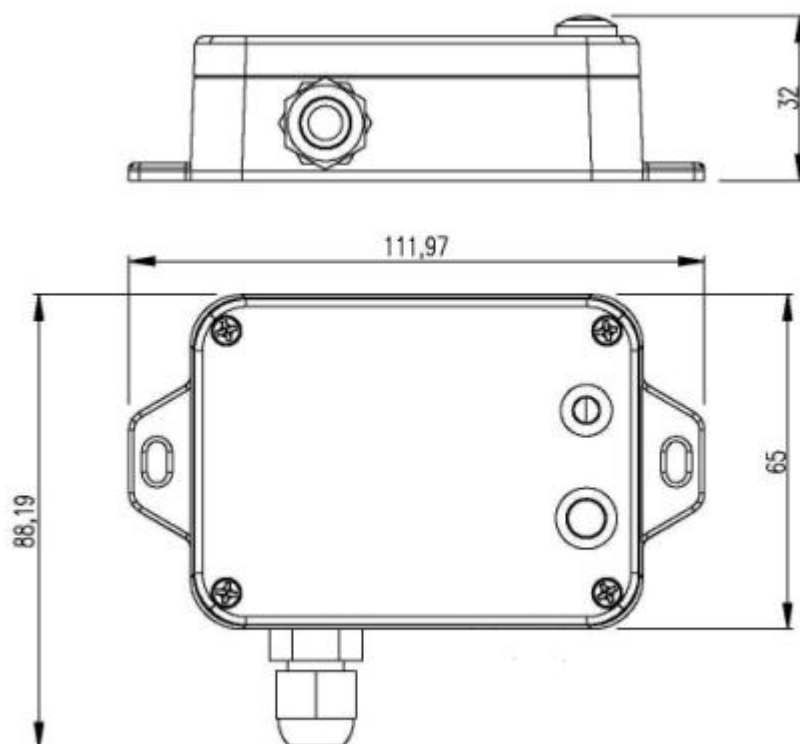
- 采用 SX1276 无线通信模块
- 2 节 ER14505 电池 AA SIZE (3.6V/节) 并联供电
- 主体防护等级 IP65，sensor 防护等级 IP65
- 底座附有磁铁，可吸附于铁质物体
- 1 路脉冲计数检测

## 应用场景

- 需要进行脉冲检测计数的接口

**Pulse count**

## 尺寸规格



图二 主机外壳尺寸图

主机外壳尺寸：112mm x 88.19mm x 32mm

## 电气特性

供电方式	2 节 ER14505 锂电池 (3.6V, 2400mAh/节) 并联
电池使用寿命	电池使用寿命 5 年 ( 条件:环境温度 25℃, 15min report 一次, txpower=20dBm, LoRa 扩频因子 SF=10)
睡眠电流	23uA
唤醒电流	6.3mA@3.3V
射频发射电流	120mA @3.3V
射频接收电流	11mA @3.3V
电池测量精确度	±0.1V

\*具体的电气特性会根据电源电压的不同而有所变化

## 射频特性

频率范围	863MHz-928MHz 470MHz-510MHz
功率输出	19dBm ± 1dBm
接收灵敏度	-136dBm (LoRa, Spreading Factor=12, Bit Rate=293bps );

**Pulse count**

	-121dBm (FSK, Frequency deviation=5kHz, Bit Rate=1.2kbps)
天线类型	内置天线
通信距离	10km (可视直线无障碍传输距离, 实际传输距离依环境而定)
数据传输速率	0.3kbps~50kbps
调制方式	LoRa/FSK (备注: 可选择其中一种)
可支持的 LoRaWAN 频段	EU863-870, US902-928, AU915-928, KR920-923, AS923, CN470-510 (备注: 频段可选, 需在出厂前做配置)

**物理特性**

尺寸	L:112mm*W:88.19mm*H:32mm,
环境温度范围	-20℃ ~ 55℃
本体重量	约 141g
环境湿度范围	<90%RH(不凝结)
存储温度范围	-40℃ ~ 85℃
外接线线长	1m

注: 硬件可能会随版本更新而更新, 以实际产品为准